

ART. 460-CSA Contatto magnetico in alluminio con elevate distanze operative, cavo 1,2 m
Aluminium magnetic contact with high operational distances, 1.2 m cable

ART. 460-TF-2 Come 460-CSA con cavo 2 m / Like 460-CSA with 2 m cable

SPECIFICHE GENERALI
GENERAL SPECIFICATIONS

| | |
|---|--|
| Materiale contenitore Housing material | Alluminio pressofuso Die-cast aluminium |
| Funzionamento Operation | NC con i due componenti vicini NC when the two components are near |
| Temp. di funzionamento Operating temperature | -25°C ÷ +50°C |
| Grado di protezione IP degree | Certificato IPx2 (dichiarato IP65 da Cooper CSA) Certified IPx2 (declared IP65 by Cooper CSA) |
| V max | 42,4 Vpeak - 60 Vdc |
| I max | 1 A |
| W max | 10 W |
| Identificazione Identification | Numero seriale/lotto su ogni componente Serial number/batch on each component |

I contatti magnetici sono componenti passivi, le grandezze elettriche indicate sono le massime applicabili
Magnetic contacts are passive components, max applicable voltage and current are displayed in table

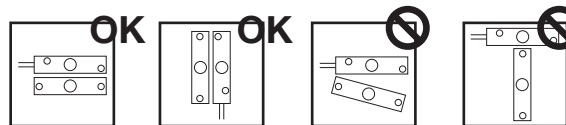
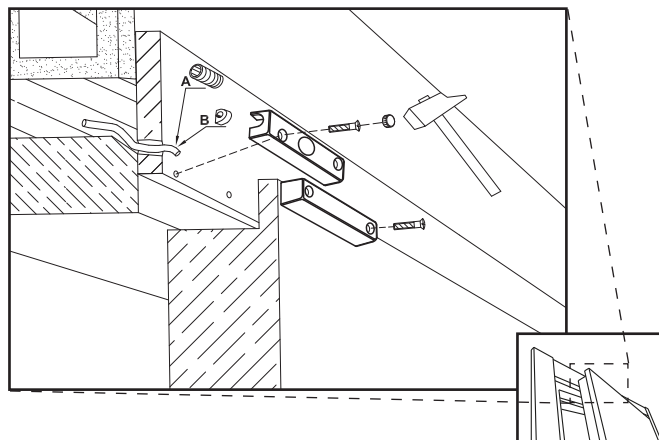
EN50131-2-6

GR 2

CL III



INSTALLAZIONE CONFORME ALLA NORMA
INSTALLATION AS PER STANDARD



La certificazione decade per installazioni diverse da quelle rappresentate nelle figure.
Certification is void if the devices are installed differently.

DISTANZE OPERATIVE / OPERATIONAL APPROACH AND REMOVAL DISTANCES

Su superfici non ferromagnetiche installare i due corpi a distanza Y inferiore a 21mm (distanza raccomandata 5mm), su superfici ferromagnetiche a distanza Y inferiore a 14mm (distanza raccomandata 4mm). Le distanze operative riportate in tabella per gli assi X e Z sono state calcolate con i corpi installati alla distanza raccomandata.

Install the two components at Y distance less than 21mm (recommended 5mm) on non-ferromagnetic surfaces, at Y distance less than 14mm (recommended 4mm) on ferromagnetic surfaces. The operating distances displayed in table for axes X and Z have been calculated with the components mounted at the recommended distance.

| Asse / Axis | Z+ | | Z- | | X+ / X- | | Y | |
|--|----------|----------|----------|----------|----------|----------|----------|----------|
| Azione Action | | | | | | | | |
| Contatto Contact | | | | | | | | |
| Superfici non ferromagnetiche Non-ferromagnetic surfaces | 14 mm | 22 mm | 42 mm | 60 mm | 18 mm | 33 mm | 21 mm | 33 mm |
| Superfici ferromagnetiche Ferromagnetic surfaces | 14 mm | 20 mm | 20 mm | 28 mm | 14 mm | 20 mm | 14 mm | 23 mm |
| Tolleranze / Tolerance | -0% +30% | +0% -30% | -0% +30% | +0% -30% | -0% +30% | +0% -30% | -0% +50% | +0% -30% |

INDICAZIONI DI FISSAGGIO / FIXING INSTRUCTIONS

Fissare i componenti tenendo conto delle distanze operative riportate in tabella. Utilizzare viti autofilettanti $\varnothing 3,5 \div 3,9$. Inserire i tappi a protezione delle viti di fissaggio.

Fix the elements paying attention to the operational approach and removal distance. Use $\varnothing 3.5 \div 3.9$ tapping screws. Insert the plugs to protect screws.

COLLEGAMENTO / WIRING

